

KENSINGTON



Rivestimento con base in maiolica priva di qualsiasi punto di giunzione ricavata da un unico elemento in maiolica lavorata a mano disponibile in un' ampia gamma di colori. Rialzo in marmo. Focolare a tre vetri per una perfetta visione della fiamma (in foto maiolica color Sahara, focolare a legna MA 271 SL).

Scheda tecnica compatibilità e dimensioni vedi pdf



Focolari compatibili

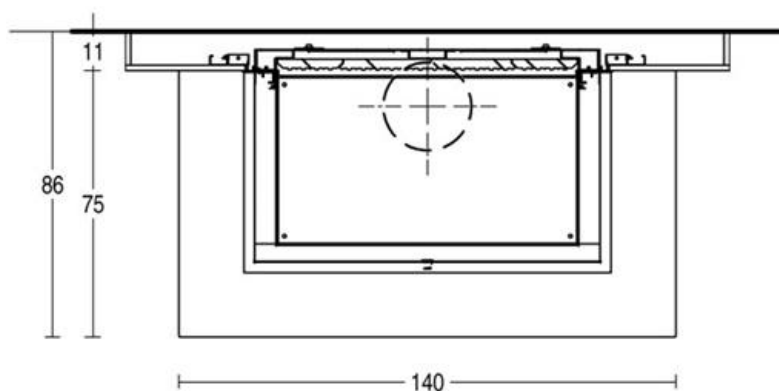
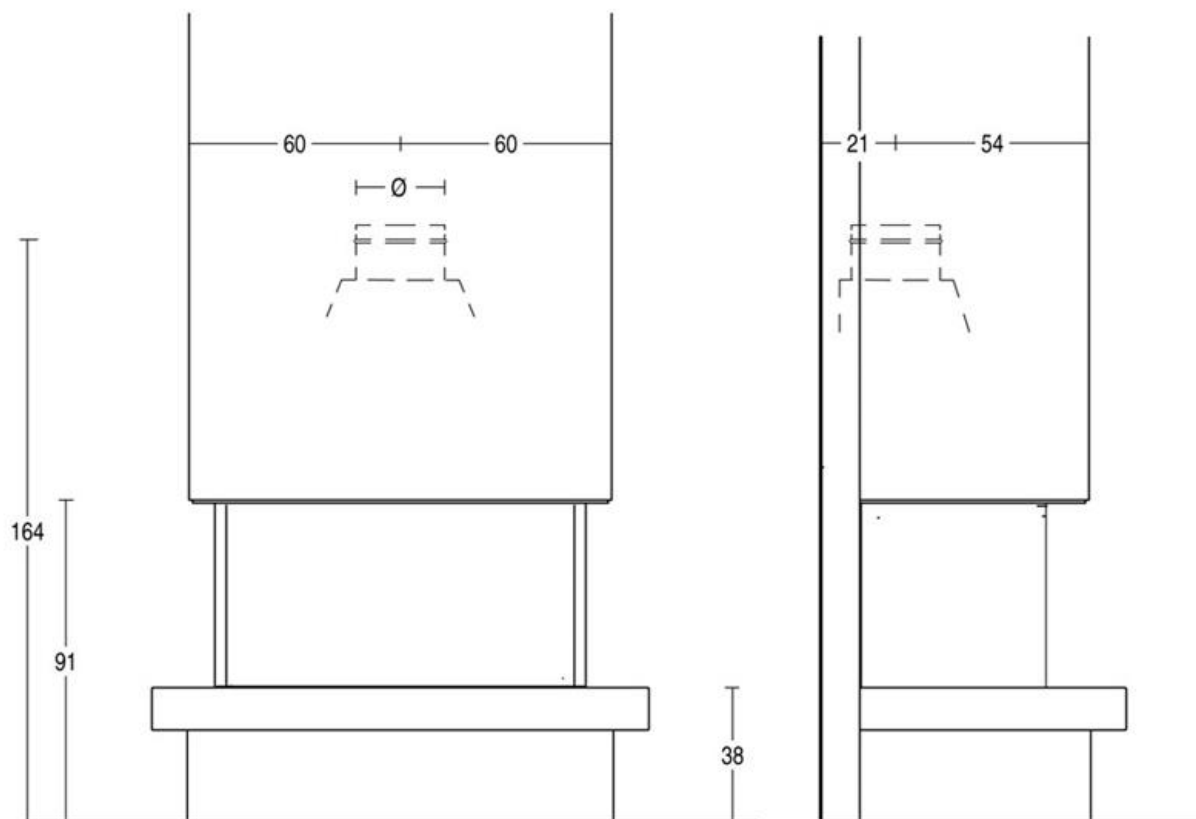


MA 271 SL

COLOURS



DISEGNO TECNICO



Mod.	Ø	Kg
MA 271 SL	25	127

Copyright c. 2010. Tutti i diritti sulle immagini ed i testi sono riservati. Sono vietate la riproduzione e diffusione, anche parziale, delle fotografie e dei testi. I trasgressori saranno perseguiti a norma di legge. Tutti i prodotti illustrati costituiscono creazione di proprietà della società Gruppo Piazzetta SpA. Ogni diritto di sfruttamento dei modelli è riservato. I marchi ed i segni distintivi della società sono di proprietà esclusiva della stessa.